

ROHS

版本
1.00

客户名称
SHANGHAI KUNYI

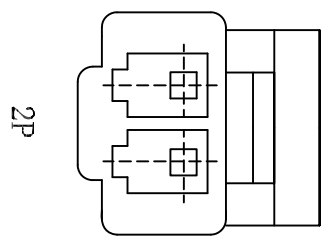
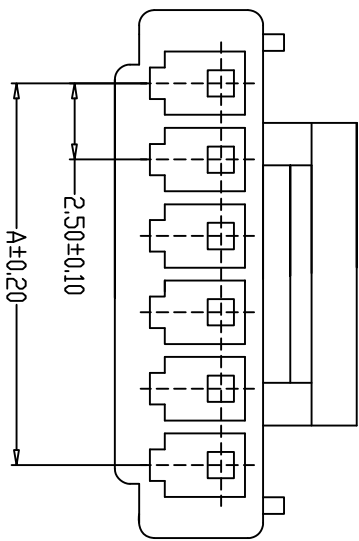
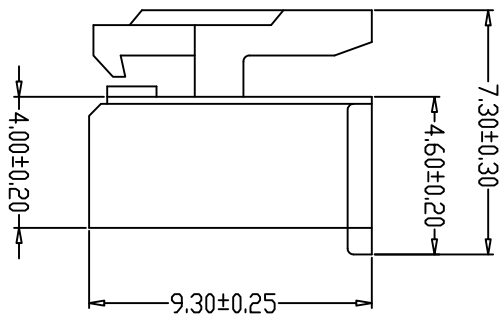
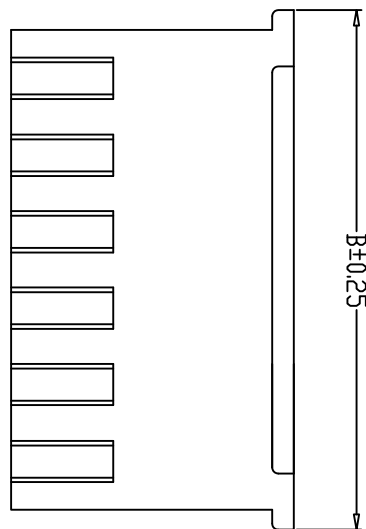
物料名称
THH00006

备注
1000

1 2 3 4 5 6 7 8

SPECIFICATIONS

- 1、Current Rating: 3A AC, DC
- 2、Voltage Rating: 250V AC, DC
- 3、Temperature Range: -25°C~+85°C
- 4、Contact Resistance: 20mΩ Max
- 5、Insulation Resistance: 1000MΩ Min
- 6、Withstanding Voltage: 1000 AC/minute
- 7、Material: Nylon66, UL94V-0



编 号	尺寸 (mm)	
	A	B
A2504-02Y	2.50	6.80
A2504-03Y	5.00	9.30
A2504-04Y	7.50	11.80
A2504-05Y	10.00	14.30
A2504-06Y	12.50	16.80
A2504-07Y	15.00	19.30
A2504-08Y	17.50	21.80
A2504-09Y	20.00	24.30
A2504-10Y	22.50	26.80
A2504-11Y	25.00	29.30
A2504-12Y	27.50	31.80
A2504-20Y	47.50	59.30

单位 UNIT	mm
X. ±0.5	X. ±0.5
.X ±0.30	.X ±0.3
.XX ±0.20	.XX ±0.2
.XXX ±0.005	.XXX ±0.005

批准: APPROVED BY	版本: REV	产品名称 Product name	HA孔座
审核: CHECKED BY	页次: PAGE	产品编号 Product No.	TH-A2504-NV
制图: DRAWN BY	日期: DATE	客户编号 Client No.	

深圳市泰华电子有限公司
TaiHua Electronics Co., Ltd

单位
UNIT

比例
SCALE

封文
DRAWN BY

日期:
DATE

客户编号
Client No.

1 2 3 4 5 6 7 8

A B C D E F